

# 4,0 VARIANT

HYDRAULISCHE ZWEISÄULEN HEBEBÜHNE



PKW  
und Nutzfahrzeuge

**4000**

Tragkraft  
[kg]

3550/3880/4080/  
4280/4530

Maximale  
Durchfahrthöhe  
[mm]

**2220**

Durchfahrtsbreite  
[mm]

**1870**

Maximale Höhe des  
Armes [mm]

**90**

Minimale Höhe des  
Armes [mm]

**2,2**

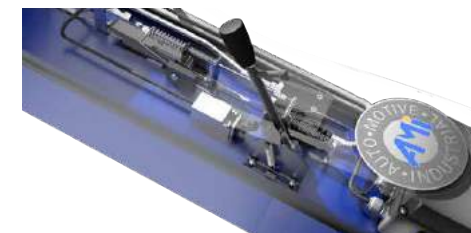
Elektromotor  
[kW]



- TRAGKRAFT 4000 kg
- ASYMMETRISCHE KONSTRUKTION
- ÖKONOMISCH VORTEILHAFTER HYDRAULIKANTRIEB
- ERGONOMISCHE ABDECKUNG

- DOPPELTE ABSICHERUNG GEGEN DACHEINDRÜCKUNG
- VARIABLE GESAMTHÖHE 3670 mm, 4000 mm, 4200 mm, 4400 mm UND 4650 mm
- DREHTELLER-ERHÖHUNGSSÄTZE 50 mm UND 100 mm

- EINFACHE BEDIENUNG
- PREMIUMPRODUKT „MADE IN TSschechien“
- IN MASCHINENBAUQUALITÄT GEMÄSS RICHTLINIE ČSN EN 1493:2010



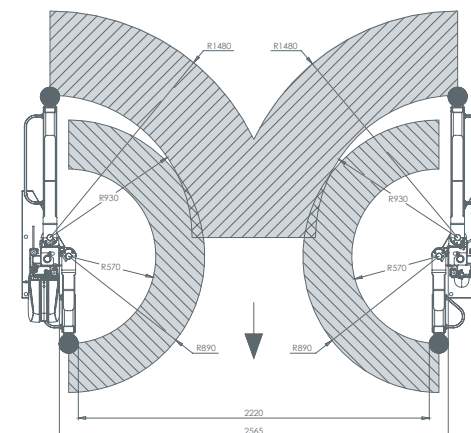
PROPORTIONALE HUBSTEUERUNG



ELEKTRO BOX EB3  
(ZUSÄTZLICHES ZUBEHÖR)



NEUE 3-TEILIGE TRAGARME  
(ZUSÄTZLICHES ZUBEHÖR)



AMI 3,0 ECO LINE

AMI 3,6 CLASSIC

**AMI 4,0 VARIANT**  
Technische Spezifikation  
auf der Seite 05

AMI 4,0 PREMIUM

AMI 5,5 VAN

AMI 6,5 BUS

AMI 8,0 BUS

AMI 4,0 N-WAY / IN

AMI 5,5 N-WAY / IN

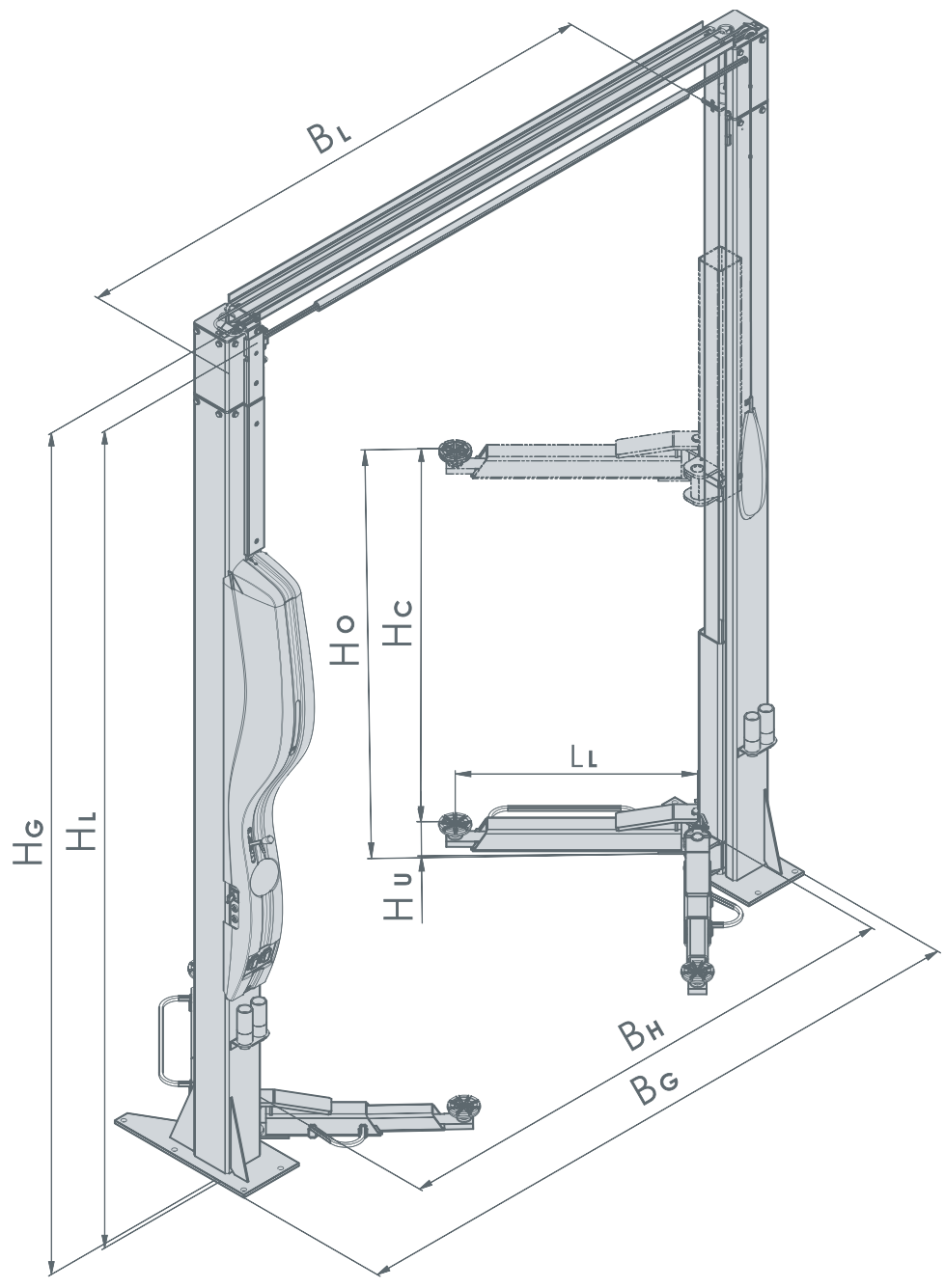
AMI 5,5 / 7,5 TRUCK

AMI J 2,0 / 2,5 / 3,2 RH / VH



FÜR ASYMMETRISCHE HEBEBÜHNEN

# TECHNISCHE ANGABEN



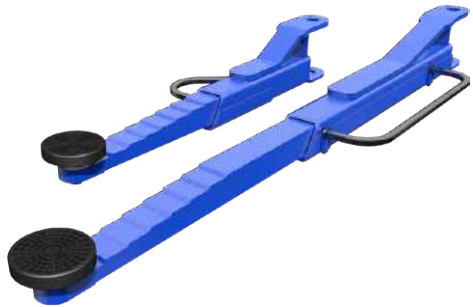
	AMI 3,0 ECO LINE	AMI 3,6 CLASSIC* AMI 4,0 VARIANT	AMI 4,0 PREMIUM
Maximale Tragkraft	3000 kg	3600 kg*/4000 kg	4000 kg
Maximale Hubzeit	32 s	41 s	45 s
Minimale Absenkezeit	21 s	24 s	26 s
Elektrisches System	TN-S 3/N/PE 400/230V AC, 50 Hz		
Elektromotor	2,2 kW		
Maximale Höhe des Armes $H_0$	1901 mm	1870 mm	2005 mm
Minimale Höhe des Armes $H_u$	90 mm	90 mm	90 mm
Maximale Durchfahrthöhe $H_L$	3650 mm	3550*/3880/4080/ 4280/4530 mm	3950/4280/4480/ 4680 mm
Gesamthöhe $H_g$	3740 mm	3670*/4000/4200/ 4400/4650 mm	4100/4400/4600/ 4800 mm
Maximale Breite zwischenden Säulen $B_L$	2565 mm	2565 mm	2850 mm
Maximale Durchfahrtsbreite $B_H$	2220 mm	2220 mm	2505 mm
Gesamtbreite $B_g$	3035 mm	3035 mm	3320 mm
Tragarm kurz $L_k$	570 mm - 890 mm	570 mm - 890 mm	570 - 890 mm
Tragarm lang $L_L$	930 mm - 1480 mm	930 mm - 1480 mm	930 - 1480 mm
Dicke der Betonplatte	160 mm	200 mm	200 mm

- \*nur für den Typ
- technische Änderungen sind vorbehalten

TECHNISCHE DATEN

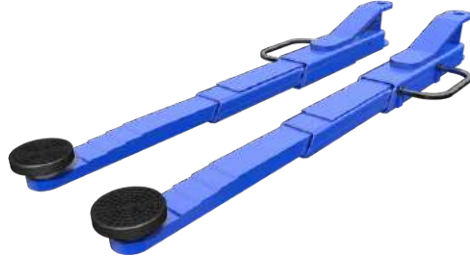
SCHEMA

2-teilige Tragarme (kurz / lang)



**Verwendung:**  
AMI 3,0 ECO LINE  
AMI 3,6 CLASSIC  
AMI 4,0 VARIANT  
AMI 4,0 PREMIUM

3-teilige Tragarme



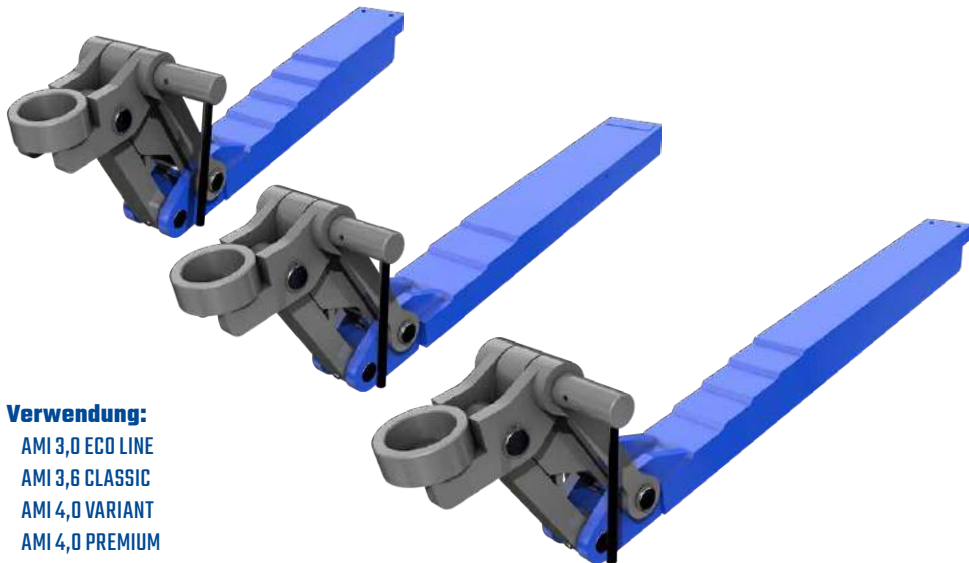
**Verwendung:**  
AMI 3,0 ECO LINE  
AMI 3,6 CLASSIC  
AMI 4,0 VARIANT  
AMI 4,0 PREMIUM

EB1-4 mit integrierter Steckdose 3Ph/400/16



**Verwendung:**  
AMI 3,0 ECO LINE  
AMI 3,6 CLASSIC  
AMI 4,0 VARIANT  
AMI 4,0 PREMIUM

Verstellbare Stütze



**Verwendung:**  
AMI 3,0 ECO LINE  
AMI 3,6 CLASSIC  
AMI 4,0 VARIANT  
AMI 4,0 PREMIUM

Tastensteuerung



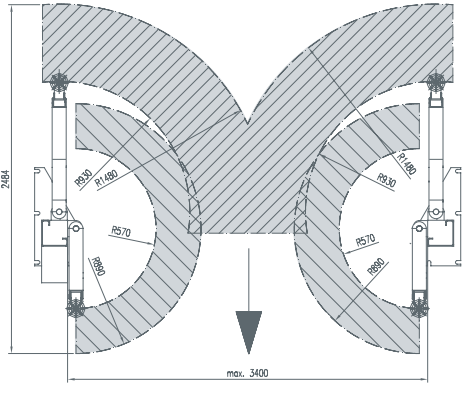
**Verwendung:**  
AMI 3,6 CLASSIC  
AMI 4,0 VARIANT  
AMI 4,0 PREMIUM



MODELLKONFIGURATIONEN  
FÜR ASYMMETRISCHE HEBEBÜHNEN

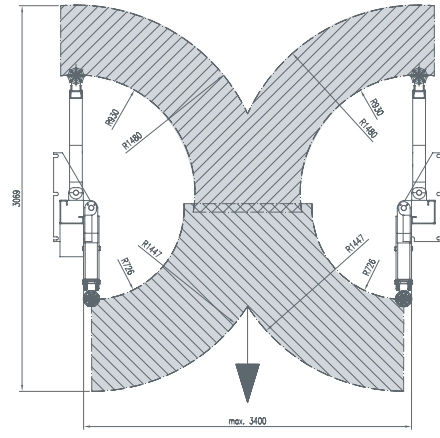


**Standardkonfiguration**



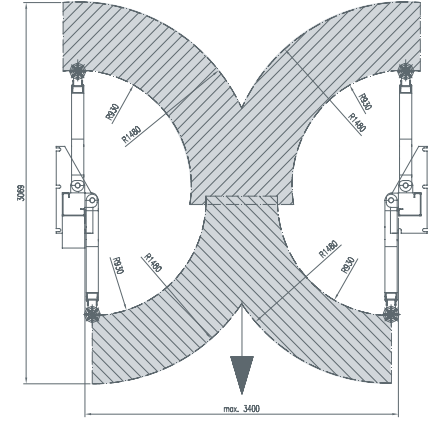
**Verwendung:**  
 AMI 3,0 ECO LINE      AMI 4,0 VARIANT  
 AMI 3,6 CLASSIC      AMI 4,0 PREMIUM

**2 x 3-teilige Tragarme  
2 x 2-teilige lange Tragarme**



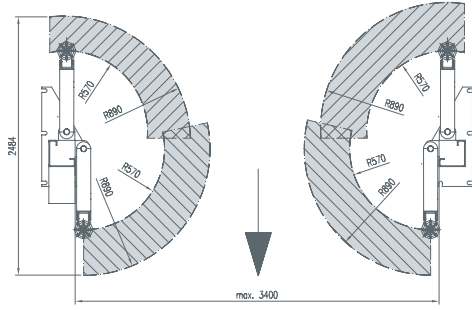
**Verwendung:**  
 AMI 3,0 ECO LINE      AMI 4,0 VARIANT  
 AMI 3,6 CLASSIC      AMI 4,0 PREMIUM

**4 x 2-teilige lange Tragarme**



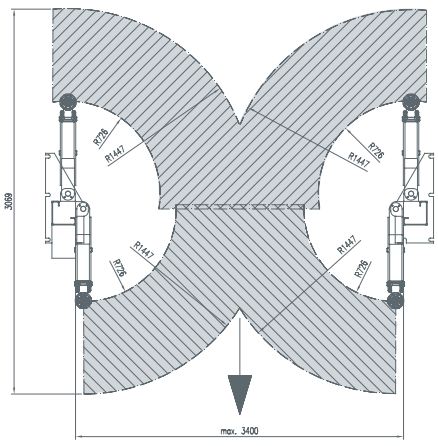
**Verwendung:**  
 AMI 3,0 ECO LINE      AMI 4,0 VARIANT  
 AMI 3,6 CLASSIC      AMI 4,0 PREMIUM

**4 x 2-teilige kurze Tragarme**



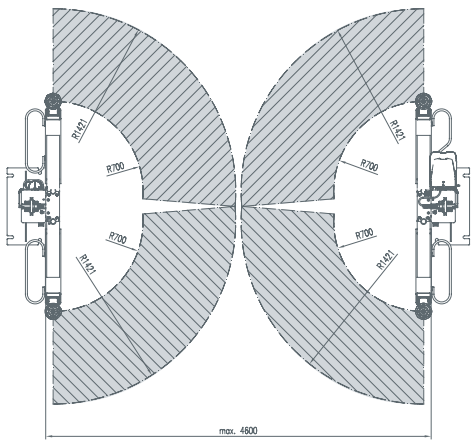
**Verwendung:**  
 AMI 3,0 ECO LINE      AMI 4,0 VARIANT  
 AMI 3,6 CLASSIC      AMI 4,0 PREMIUM

**4 x 3-teilige Tragarme**



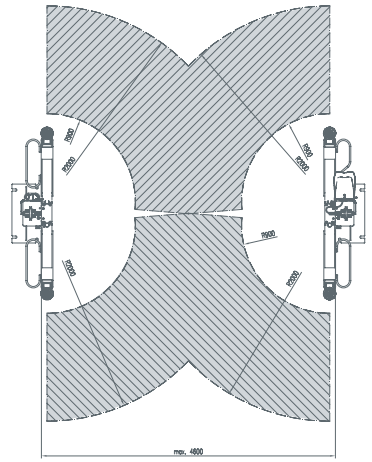
**Verwendung:**  
 AMI 3,0 ECO LINE      AMI 4,0 VARIANT  
 AMI 3,6 CLASSIC      AMI 4,0 PREMIUM

**4 x 3-teilige Tragarme**



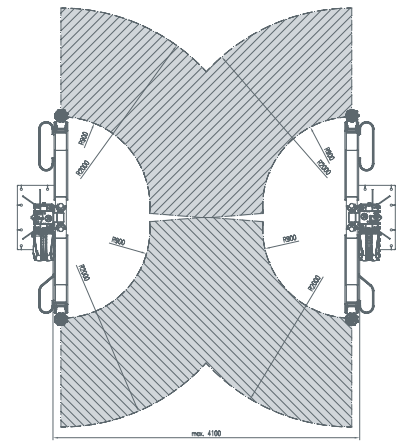
**Verwendung:**  
 AMI 5,5 VAN

**4 x 3-teilige Tragarme EX**



**Verwendung:**  
 AMI 5,5 VAN

**4 x 3-teilige Tragarme (Standard)**



**Verwendung:**  
 AMI 6,5 BUS  
 AMI 8,0 BUS



- Die vormontierte Hebebühne und sämtliches Zubehör werden in einem stabilen Stahlrahmen geliefert.
- Die Montage, Verankerung und Einstellung müssen durch qualifizierte Kundendiensttechniker erfolgen.
- Die maximale Gesamthöhe der Hebebühne muss mindestens 100 mm weniger betragen als die Raumhöhe.
- Die Hebebühne kann nur auf einem Boden aus Qualitätsbeton C20/25 nach DIN 1045:2001-07, mit einer minimalen Stärke von:

BETONDICKE	TYP		
160 mm	AMI 3,0 ECO LINE		
200 mm	AMI 3,6 CLASSIC	AMI 4,0 VARIANT	AMI 4,0 PREMIUM
230 mm	AMI 6,5 BUS	AMI 8,0 BUS	
300 mm	AMI 5,5 VAN		

- technische Änderungen sind vorbehalten
- oder auf zwei Betonfundamenten derselben Qualität unter jeder Säule mit den Abmessungen 1200x700 mm (1200x1200mm für AMI 6,5/8,0 BUS) unter jeder Säule, von einer Tiefe von 500 mm (800mm für AMI 6,5/8,0 BUS) innerhalb oder 800 mm (1000 mm für AMI 6,5/8,0 BUS) ausserhalb des Objekts aufgestellt werden.
- Elektrischer Anschluss TN-S 3/N/PE 400/230V AC 50 Hz, vorgeschaltete Sicherung 16/3/B (20/3/B für AMI 5,5 VAN und AMI 6,5/8,0 BUS).
  - Der Speiseleiter muss in der Ausführung biegsames Kabel, Typ H05W-F, sein.
  - Als Hydrauliköl ist ein Öl der Qualität OHHM 32 (8 Liter, respektive 12 Liter für AMI 6,5/8,0 BUS und AMI TRUCK) zu verwenden. Der Ölstand kann aussen am Vorratsbehälter abgelesen werden.

TYP	LÄNGE	BREITE	HÖHE	GEWICHT
AMI 3,0 ECO LINE	3,8 m	1,12 m	0,45 m	520 kg
AMI 3,6 CLASSIC	3,70 m	1,15 m	0,45 m	570 kg
AMI 4,0 VARIANT 3650/4000/4200/4400/4650 mm	max.4,8 m	1,15 m	0,45 m	570/620/625/635/640 kg
AMI 4,0 PREMIUM 4100/4400/4600/4800 mm	max.4,8 m	1,15 m	0,45 m	620/625/635/640 kg
AMI 5,5 VAN 4000/4300/4600/4900/5200/5400 mm	5,7 m	1,15 m	0,52 m	896/921/931/951/964/977 kg
AMI 6,5/8,0 BUS 4350/4700/5000/5200/5400 mm	max.5,05 m	1,15 m	1,01 m	1489/1510/1530/1560/1590 kg

- technische Änderungen sind vorbehalten

SONDERLACKIERUNGEN DER HEBEBÜHNEN NACH RAL FARBMUSTER



AMI 4,0 N-WAY / IN    AMI 5,5 N-WAY / IN    AMI 5,5 / 7,5 TRUCK    AMI J 2,0 / 2,5 / 3,2 RH / VH



**2-teilige kurze Tragarme**

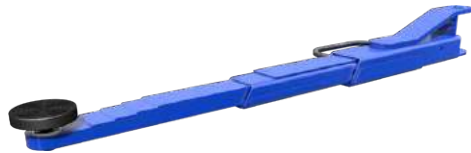


- kurz 570-890 mm, 092217-00-00

**Verwendung:**

- |                  |                 |
|------------------|-----------------|
| AMI 3,0 ECO LINE | AMI 4,0 VARIANT |
| AMI 3,6 CLASSIC  | AMI 4,0 PREMIUM |

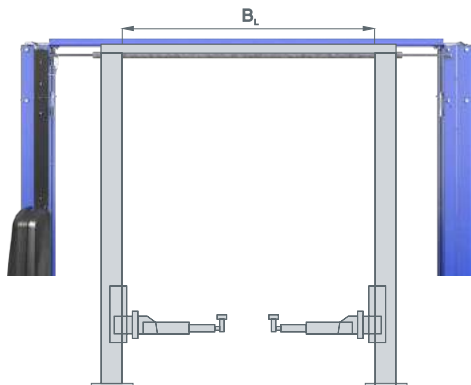
**3-teilige Tragarme**



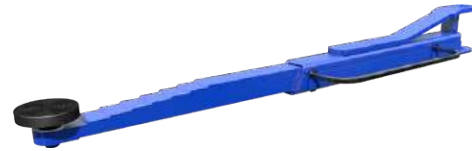
- 726-1447 mm, 092208-00-00

**Verwendung:**

- |                  |                 |
|------------------|-----------------|
| AMI 3,0 ECO LINE | AMI 4,0 VARIANT |
| AMI 3,6 CLASSIC  | AMI 4,0 PREMIUM |



**2-teilige lange Tragarme**



- lang 930-1480 mm, 092212-00-00

**Verwendung:**

- |                  |                 |
|------------------|-----------------|
| AMI 3,0 ECO LINE | AMI 4,0 VARIANT |
| AMI 3,6 CLASSIC  | AMI 4,0 PREMIUM |

**3-teilige Tragarme EX**



- 900-2000 mm, 398210-00-00

**Verwendung:**

- AMI 5,5 VAN

**Variable Breite**

- Hebebühnenverbreitung (Breite zwischen den Säulen B<sub>1</sub>)

**Verwendung:**

- |                  |                |
|------------------|----------------|
| AMI 3,0 ECO LINE | 0 mm - 3400 mm |
| AMI 3,6 CLASSIC  | 0 mm - 3400 mm |
| AMI 4,0 VARIANT  | 0 mm - 3400 mm |
| AMI 4,0 PREMIUM  | 0 mm - 3400 mm |
| AMI 5,5 VAN      | 0 mm - 4600 mm |
| AMI 6,5/8,0 BUS  | 0 mm - 4100 mm |

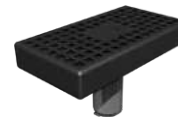
**Gummistützen**



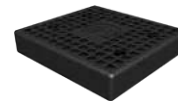
- Gummistütze „rund“ Ø 125 mm, GPVA 092294-00-00
- Gummistütze „rund“ Ø 125 mm, GPVB 399294-00-00



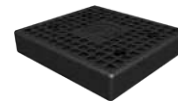
- Gummistütze mit dem Stahlflansch GPK 94218



- Gummistütze „rechteck“ 148x80 mm, GPVO 092295-00-00



- TRAM Gummistütze „rechteck“ 135x75 mm, GPVOT KO-463-15-00, H



- TRAM Gummistütze „rechteck“ 130x120 mm, GPVOT KO-463-11-00, I

**Verwendung:**

- |                   |                 |
|-------------------|-----------------|
| AMI 3,0 ECO LINE  | GPV, GPVA, GPVO |
| AMI 3,6 CLASSIC   | GPV, GPVA, GPVO |
| AMI 4,0 VARIANT   | GPV, GPVA, GPVO |
| AMI 4,0 PREMIUM   | GPV, GPVA, GPVO |
| AMI 5,5 VAN       | GPV, GPVA, GPVO |
| AMI 6,5/8,0 BUS   | GPVB            |
| AMI 5,5/7,5 TRUCK | GPVOT           |

**Adapter für Nutzfahrzeuge**



- Adapter „bolzen“ 398294-00-00, A
- Adapter „bolzen“ 397298-00-00, D



- Adapter „V“ 398295-00-00, B
- Adapter „V“ 397299-00-00, E



- Adapter „U I“ 398297-00-00, F



- Adapter „U II“ 398298-00-00, G



- Adapter „rund“ 398296-00-00, C



- Adapter „bolzen“ 391225-00-00, J

**Verwendung:**

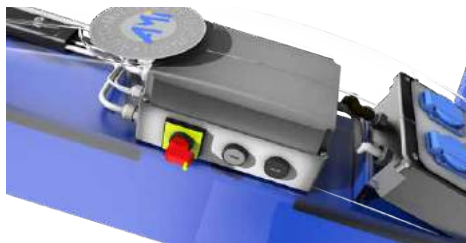
- |                   |           |
|-------------------|-----------|
| AMI 3,0 ECO LINE  | A/B/C/F/G |
| AMI 3,6 CLASSIC   | A/B/C/F/G |
| AMI 4,0 VARIANT   | A/B/C/F/G |
| AMI 5,5 VAN       | A/B/C/F/G |
| AMI 6,5/8,0 BUS   | D/E/C     |
| AMI 5,5/7,5 TRUCK | H/I/J     |

## Drehteller-Erhöhung



- Drehteller-Erhöhung, NP05, 80301
- Drehteller-Erhöhung, NP10, 80302
- Drehteller-Erhöhung, NP15, 80303
- Drehteller-Erhöhung, NP25, 80304
- Drehteller-Erhöhung, NH06, 397301-00-00
- Drehteller-Erhöhung, NH12, 397302-00-00
- Drehteller-Erhöhung, NH18, 397303-00-00
- Drehteller-Erhöhung, NH24, 397304-00-00

## Elektromagnetische Tastensteuerung

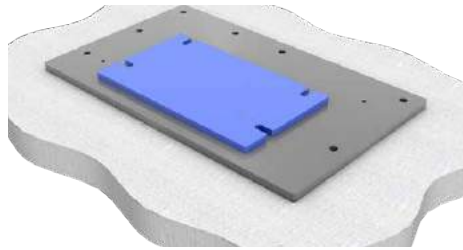


- Elektromagnetische Tastensteuerung von dem Antrieb

### Verwendung:

- AMI 3,6 CLASSIC
- AMI 4,0 VARIANT
- AMI 4,0 PREMIUM
- AMI 5,5 VAN

## Spalte Bodenplatte



- Benutzung bei einem unebenem Untergrund

### Verwendung:

- AMI 4,0 VARIANT (100 mm) 092600-00-00
- AMI 5,5 VAN (120 mm) 098600-00-00

## Verstellbare Stütze

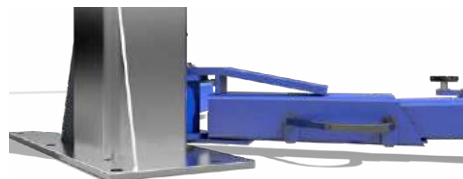


- Verstellbare Stütze kurz SP 092852-00-00
- Verstellbare Stütze mittel SP 092853-00-00
- Verstellbare Stütze lang SP 092851-00-00

### Verwendung:

- AMI 3,0 ECO LINE AMI 4,0 VARIANT
- AMI 3,6 CLASSIC AMI 4,0 PREMIUM

## Verzinkung von der Fundamentplatte



- Verzinkung von dem Unterteil der Hebebühne

### Verwendung:

- AMI 3,0 ECO LINE AMI 4,0 PREMIUM
- AMI 3,6 CLASSIC AMI 5,5 VAN
- AMI 4,0 VARIANT AMI 6,5/8,0 BUS

## ELEKTROMOBILITÄT

## Elektra Box



- EB1 - 092094-00-00



- EB1 - 4 - 092094-02-00



- EB2 - 092095-00-00



- EB3 - 092096-00-00

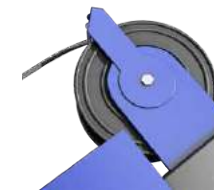
### Verwendung:

- AMI 3,0 ECO LINE AMI 5,5 VAN
- AMI 3,6 CLASSIC AMI 6,5 BUS
- AMI 4,0 VARIANT AMI 8,0 BUS
- AMI 4,0 PREMIUM

## Stromversorgung für elektromobile Ladestationen



- Speisekabel mit getrennter Sicherung 3Ph/400/32 und integrierte 3F Steckdose 3Ph/400/16 092093-00-00



- Druckluftabroller Länge: 15 m



- Leitungsaufroller Kabellänge: 12 m Wärmesicherung

### Verwendung:

- AMI 3,0 ECO LINE AMI 5,5 VAN
- AMI 3,6 CLASSIC AMI 6,5 BUS
- AMI 4,0 VARIANT AMI 8,0 BUS
- AMI 4,0 PREMIUM

## Alternative Netzversorgung

- TN-S 3NPE 220/127V AC, 50Hz
- TN-S 1NPE 230V AC, 50Hz
- IT 3PE 230V AC, 50Hz
- TN-S 3NPE 400/230V AC, 60Hz
- TN-S 3NPE 220/127V AC, 60Hz
- TN-S 3NPE 208/120V AC, 60Hz