



# 5,5 VAN

HYDRAULISCHE ZWEISÄULEN HEBEBÜHNE



PKW  
und Nutzfahrzeuge

**5500**

Tragkraft  
[kg]

3863/4163/4463/  
4763/5063/5263

Maximale  
Durchfahrthöhe  
[mm]

**2765**

Durchfahrtsbreite  
[mm]

**1985**

Maximale Höhe des  
Armes [mm]

**129**

Minimale Höhe des  
Armes [mm]

**3,0**

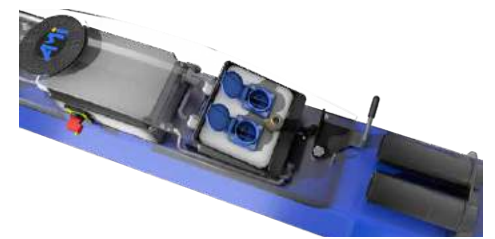
Elektromotor  
[kW]



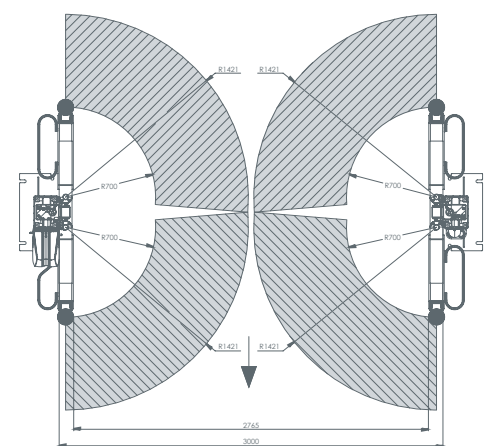
VARIABLE HEBEBÜHNENHÖHE 4000 mm, 4300 mm,  
4600 mm, 4900 mm, 5200 mm UND 5400 mm



DOPPELTES AUSSCHALTUNGSSYSTEM



ELEKTRO BOX EB2  
(ZUSÄTZLICHES ZUBEHÖR)



- TRAGKRAFT 5500KG
- SYMMETRISCHE KONSTRUKTION
- ÖKONOMISCH VORTEILHAFTER HYDRAULIKANTRIEB
- ERGONOMISCHE ABDECKUNG

- DOPPELTE ABSICHERUNG GEGEN DACHEINDRÜCKUNG
- VARIABLE GESAMTHÖHE 4000 mm, 4300 mm, 4600 mm, 4900 mm, 5200 mm UND 5400 mm
- DREHTELLER-ERHÖHUNGSSÄTZE 50 mm UND 100 mm

- EINFACHE BEDIENUNG
- PREMIUMPRODUKT „MADE IN TSschechien“
- IN MASCHINENBAUQUALITÄT GEMÄSS RICHTLINIE ČSN EN 1493:2010

AMI 3,0 ECO LINE

AMI 3,6 CLASSIC

AMI 4,0 VARIANT

AMI 4,0 PREMIUM

**AMI 5,5 VAN**  
Technische Spezifikation  
auf der Seite 10

AMI 6,5 BUS

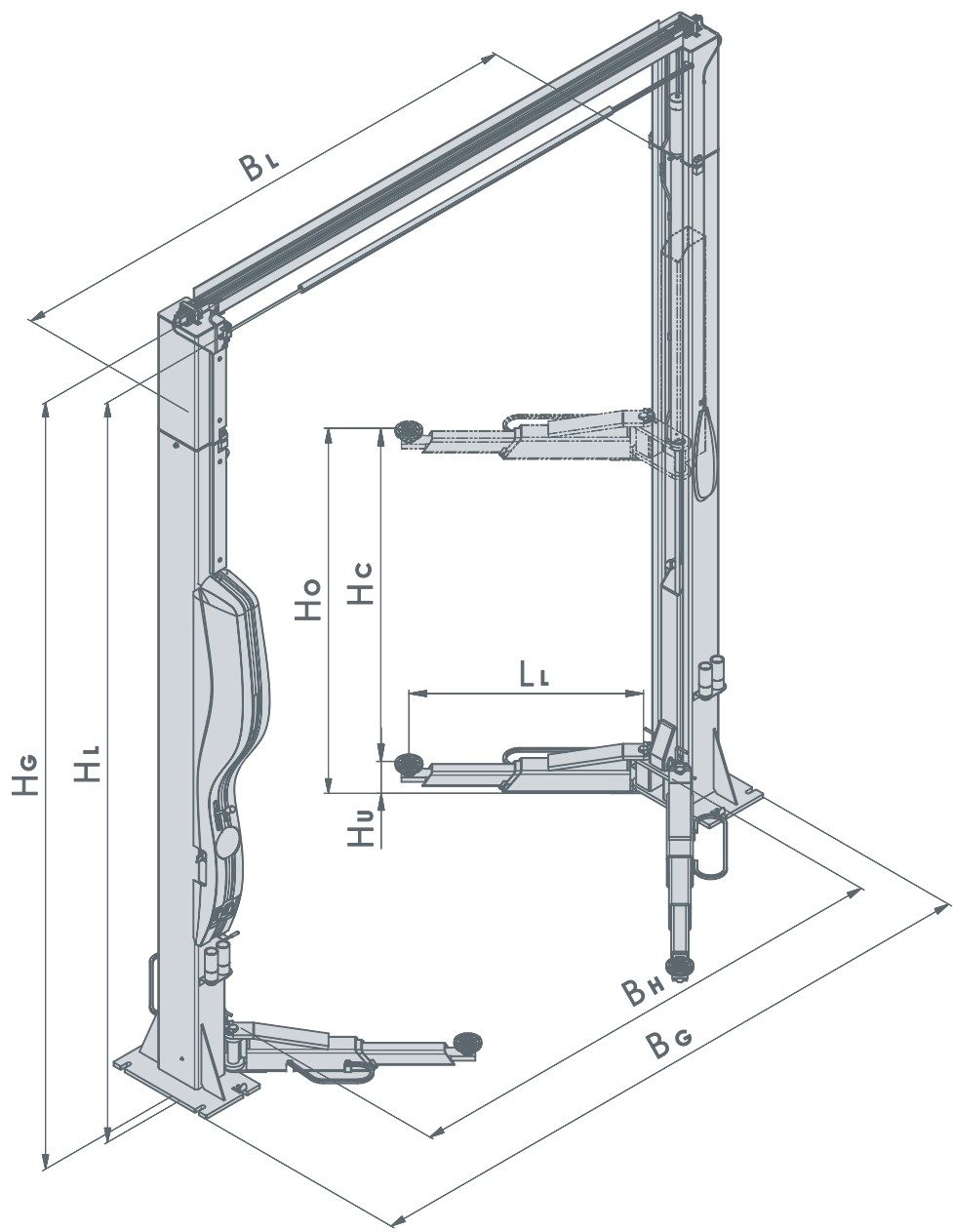
AMI 8,0 BUS

AMI 4,0 N-WAY / IN

AMI 5,5 N-WAY / IN

AMI 5,5 / 7,5 TRUCK

AMI J 2,0 / 2,5 / 3,2 RH / VH

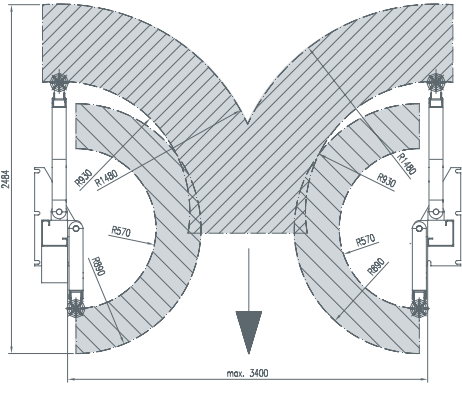


	AMI 5,5 VAN	AMI 6,5 BUS* AMI 8,0 BUS
Maximale Tragkraft	5500 kg	6500kg* / 8000 kg
Maximale Hubzeit	48 s	100 s
Minimale Absenkzeit	26 s	42 s
Elektrisches System	TN-S 3/N/PE 400/230V AC, 50 Hz	
Elektromotor	3,0 kW	3,0 kW
Maximale Höhe des Armes $H_o$	1979 mm	2169 mm
Minimale Höhe des Armes $H_u$	129 mm	144 mm
Maximale Durchfahrtshöhe $H_l$	3863/4163/4463/4763/ 5063/5263 mm	4220/4570/4870/ 5170/5370 mm
Gesamthöhe $H_g$	4000/4300/4600/4900/ 5200/5400 mm	4350/4700/5000/ 5200/5400 mm
Maximale Breite zwischen den Säulen $B_l$	3000 mm	3100 mm
Maximale Durchfahrtsbreite $B_n$	2765 mm	2800 mm
Gesamtbreite $B_g$	3600 mm	3976 mm
Tragarm $L_l$	700 mm ÷ 1421 mm	900 mm ÷ 2000 mm
Dicke der Betonplatte	300 mm	230 mm

- \*nur für den Typ
- technische Änderungen sind vorbehalten

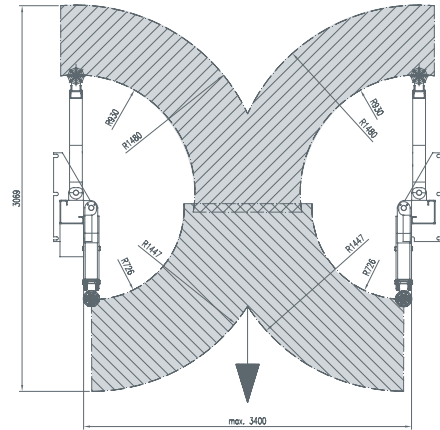


**Standardkonfiguration**



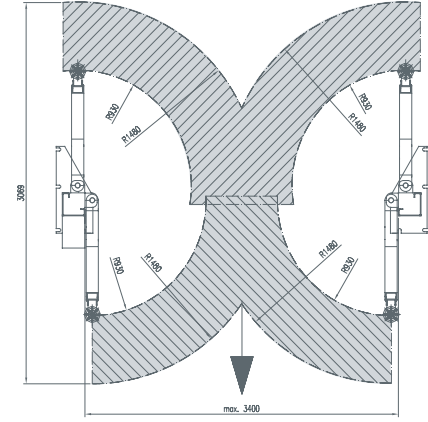
**Verwendung:**  
 AMI 3,0 ECO LINE      AMI 4,0 VARIANT  
 AMI 3,6 CLASSIC      AMI 4,0 PREMIUM

**2 x 3-teilige Tragarme  
2 x 2-teilige lange Tragarme**



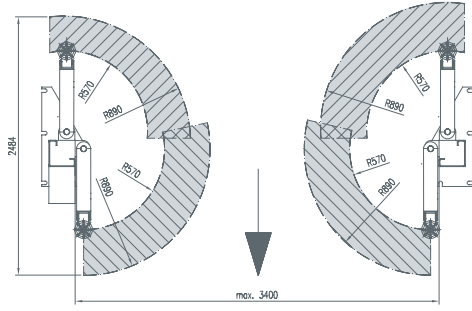
**Verwendung:**  
 AMI 3,0 ECO LINE      AMI 4,0 VARIANT  
 AMI 3,6 CLASSIC      AMI 4,0 PREMIUM

**4 x 2-teilige lange Tragarme**



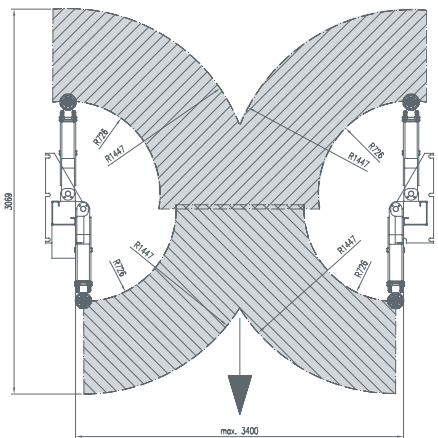
**Verwendung:**  
 AMI 3,0 ECO LINE      AMI 4,0 VARIANT  
 AMI 3,6 CLASSIC      AMI 4,0 PREMIUM

**4 x 2-teilige kurze Tragarme**



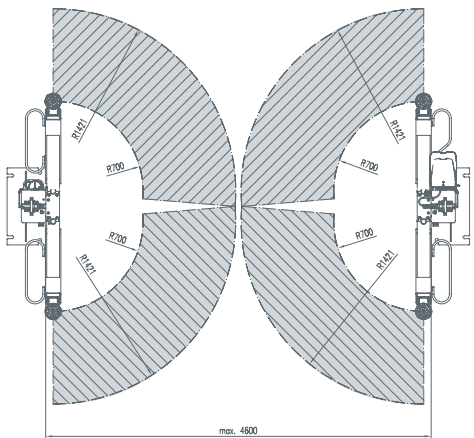
**Verwendung:**  
 AMI 3,0 ECO LINE      AMI 4,0 VARIANT  
 AMI 3,6 CLASSIC      AMI 4,0 PREMIUM

**4 x 3-teilige Tragarme**



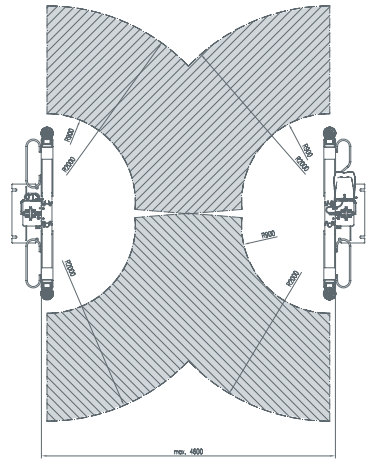
**Verwendung:**  
 AMI 3,0 ECO LINE      AMI 4,0 VARIANT  
 AMI 3,6 CLASSIC      AMI 4,0 PREMIUM

**4 x 3-teilige Tragarme**



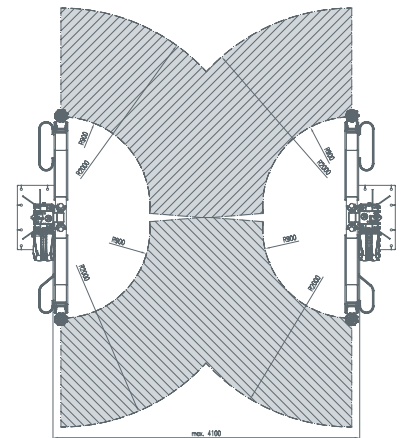
**Verwendung:**  
 AMI 5,5 VAN

**4 x 3-teilige Tragarme EX**



**Verwendung:**  
 AMI 5,5 VAN

**4 x 3-teilige Tragarme (Standard)**



**Verwendung:**  
 AMI 6,5 BUS  
 AMI 8,0 BUS



- Die vormontierte Hebebühne und sämtliches Zubehör werden in einem stabilen Stahlrahmen geliefert.
- Die Montage, Verankerung und Einstellung müssen durch qualifizierte Kundendiensttechniker erfolgen.
- Die maximale Gesamthöhe der Hebebühne muss mindestens 100 mm weniger betragen als die Raumhöhe.
- Die Hebebühne kann nur auf einem Boden aus Qualitätsbeton C20/25 nach DIN 1045:2001-07, mit einer minimalen Stärke von:

BETONDICKE	TYP		
160 mm	AMI 3,0 ECO LINE		
200 mm	AMI 3,6 CLASSIC	AMI 4,0 VARIANT	AMI 4,0 PREMIUM
230 mm	AMI 6,5 BUS	AMI 8,0 BUS	
300 mm	AMI 5,5 VAN		

- technische Änderungen sind vorbehalten
- oder auf zwei Betonfundamenten derselben Qualität unter jeder Säule mit den Abmessungen 1200x700 mm (1200x1200mm für AMI 6,5/8,0 BUS) unter jeder Säule, von einer Tiefe von 500 mm (800mm für AMI 6,5/8,0 BUS) innerhalb oder 800 mm (1000 mm für AMI 6,5/8,0 BUS) ausserhalb des Objekts aufgestellt werden.
- Elektrischer Anschluss TN-S 3/N/PE 400/230V AC 50 Hz, vorgeschaltete Sicherung 16/3/B (20/3/B für AMI 5,5 VAN und AMI 6,5/8,0 BUS).
  - Der Speiseleiter muss in der Ausführung biegsames Kabel, Typ H05W-F, sein.
  - Als Hydrauliköl ist ein Öl der Qualität OHHM 32 (8 Liter, respektive 12 Liter für AMI 6,5/8,0 BUS und AMI TRUCK) zu verwenden. Der Ölstand kann aussen am Vorratsbehälter abgelesen werden.

TYP	LÄNGE	BREITE	HÖHE	GEWICHT
AMI 3,0 ECO LINE	3,8 m	1,12 m	0,45 m	520 kg
AMI 3,6 CLASSIC	3,70 m	1,15 m	0,45 m	570 kg
AMI 4,0 VARIANT 3650/4000/4200/4400/4650 mm	max.4,8 m	1,15 m	0,45 m	570/620/625/635/640 kg
AMI 4,0 PREMIUM 4100/4400/4600/4800 mm	max.4,8 m	1,15 m	0,45 m	620/625/635/640 kg
AMI 5,5 VAN 4000/4300/4600/4900/5200/5400 mm	5,7 m	1,15 m	0,52 m	896/921/931/951/964/977 kg
AMI 6,5/8,0 BUS 4350/4700/5000/5200/5400 mm	max.5,05 m	1,15 m	1,01 m	1489/1510/1530/1560/1590 kg

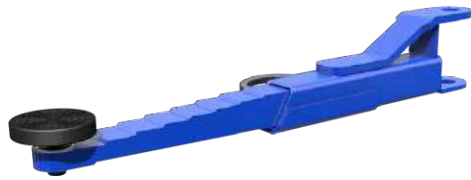
- technische Änderungen sind vorbehalten

SONDERLACKIERUNGEN DER HEBEBÜHNEN NACH RAL FARBmuster



AMI 4,0 N-WAY / IN    AMI 5,5 N-WAY / IN    AMI 5,5 / 7,5 TRUCK    AMI J 2,0 / 2,5 / 3,2 RH / VH

**2-teilige kurze Tragarme**

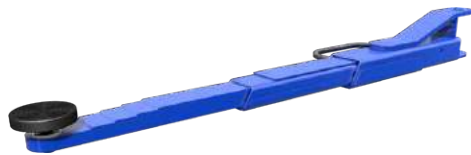


- kurz 570-890 mm, 092217-00-00

**Verwendung:**

- |                  |                 |
|------------------|-----------------|
| AMI 3,0 ECO LINE | AMI 4,0 VARIANT |
| AMI 3,6 CLASSIC  | AMI 4,0 PREMIUM |

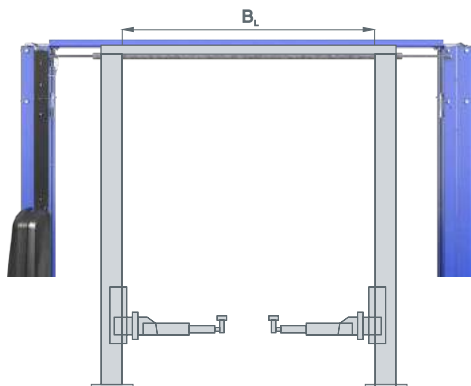
**3-teilige Tragarme**



- 726-1447 mm, 092208-00-00

**Verwendung:**

- |                  |                 |
|------------------|-----------------|
| AMI 3,0 ECO LINE | AMI 4,0 VARIANT |
| AMI 3,6 CLASSIC  | AMI 4,0 PREMIUM |



**2-teilige lange Tragarme**



- lang 930-1480 mm, 092212-00-00

**Verwendung:**

- |                  |                 |
|------------------|-----------------|
| AMI 3,0 ECO LINE | AMI 4,0 VARIANT |
| AMI 3,6 CLASSIC  | AMI 4,0 PREMIUM |

**3-teilige Tragarme EX**



- 900-2000 mm, 398210-00-00

**Verwendung:**

- AMI 5,5 VAN

**Variable Breite**

- Hebebühnenverbreitung (Breite zwischen den Säulen B<sub>L</sub>)

**Verwendung:**

- |                  |                |
|------------------|----------------|
| AMI 3,0 ECO LINE | 0 mm - 3400 mm |
| AMI 3,6 CLASSIC  | 0 mm - 3400 mm |
| AMI 4,0 VARIANT  | 0 mm - 3400 mm |
| AMI 4,0 PREMIUM  | 0 mm - 3400 mm |
| AMI 5,5 VAN      | 0 mm - 4600 mm |
| AMI 6,5/8,0 BUS  | 0 mm - 4100 mm |

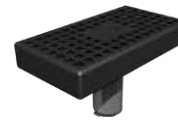
**Gummistützen**



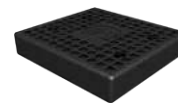
- Gummistütze „rund“ Ø 125 mm, GPVA 092294-00-00
- Gummistütze „rund“ Ø 125 mm, GPVB 399294-00-00



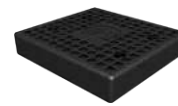
- Gummistütze mit dem Stahlflansch GPK 94218



- Gummistütze „rechteck“ 148x80 mm, GPVO 092295-00-00



- TRAM Gummistütze „rechteck“ 135x75 mm, GPVOT KO-463-15-00, H



- TRAM Gummistütze „rechteck“ 130x120 mm, GPVOT KO-463-11-00, I

**Verwendung:**

- |                   |                 |
|-------------------|-----------------|
| AMI 3,0 ECO LINE  | GPV, GPVA, GPVO |
| AMI 3,6 CLASSIC   | GPV, GPVA, GPVO |
| AMI 4,0 VARIANT   | GPV, GPVA, GPVO |
| AMI 4,0 PREMIUM   | GPV, GPVA, GPVO |
| AMI 5,5 VAN       | GPV, GPVA, GPVO |
| AMI 6,5/8,0 BUS   | GPVB            |
| AMI 5,5/7,5 TRUCK | GPVOT           |

**Adapter für Nutzfahrzeuge**



- Adapter „bolzen“ 398294-00-00, A
- Adapter „bolzen“ 397298-00-00, D



- Adapter „V“ 398295-00-00, B
- Adapter „V“ 397299-00-00, E



- Adapter „U I“ 398297-00-00, F



- Adapter „U II“ 398298-00-00, G



- Adapter „rund“ 398296-00-00, C



- Adapter „bolzen“ 391225-00-00, J

**Verwendung:**

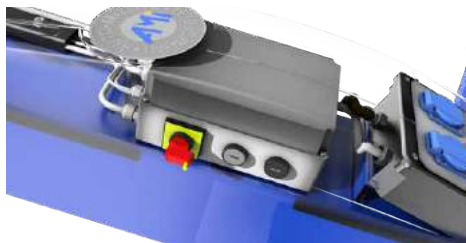
- |                   |           |
|-------------------|-----------|
| AMI 3,0 ECO LINE  | A/B/C/F/G |
| AMI 3,6 CLASSIC   | A/B/C/F/G |
| AMI 4,0 VARIANT   | A/B/C/F/G |
| AMI 5,5 VAN       | A/B/C/F/G |
| AMI 6,5/8,0 BUS   | D/E/C     |
| AMI 5,5/7,5 TRUCK | H/I/J     |

## Drehteller-Erhöhung



- Drehteller-Erhöhung, NP05, 80301
- Drehteller-Erhöhung, NP10, 80302
- Drehteller-Erhöhung, NP15, 80303
- Drehteller-Erhöhung, NP25, 80304
- Drehteller-Erhöhung, NH06, 397301-00-00
- Drehteller-Erhöhung, NH12, 397302-00-00
- Drehteller-Erhöhung, NH18, 397303-00-00
- Drehteller-Erhöhung, NH24, 397304-00-00

## Elektromagnetische Tastensteuerung

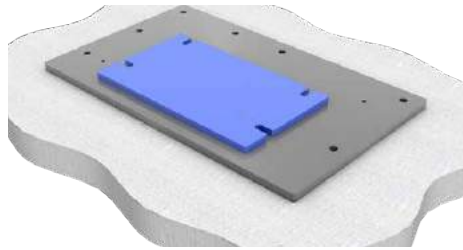


- Elektromagnetische Tastensteuerung von dem Antrieb

### Verwendung:

- AMI 3,6 CLASSIC
- AMI 4,0 VARIANT
- AMI 4,0 PREMIUM
- AMI 5,5 VAN

## Spalte Bodenplatte



- Benutzung bei einem unebenem Untergrund

### Verwendung:

- AMI 4,0 VARIANT (100 mm) 092600-00-00
- AMI 5,5 VAN (120 mm) 098600-00-00

## Verstellbare Stütze

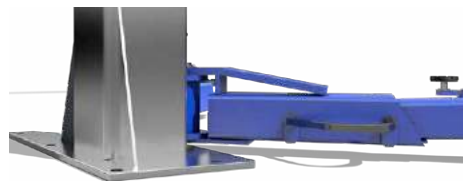


- Verstellbare Stütze kurz SP 092852-00-00
- Verstellbare Stütze mittel SP 092853-00-00
- Verstellbare Stütze lang SP 092851-00-00

### Verwendung:

- AMI 3,0 ECO LINE AMI 4,0 VARIANT
- AMI 3,6 CLASSIC AMI 4,0 PREMIUM

## Verzinkung von der Fundamentplatte



- Verzinkung von dem Unterteil der Hebebühne

### Verwendung:

- AMI 3,0 ECO LINE AMI 4,0 PREMIUM
- AMI 3,6 CLASSIC AMI 5,5 VAN
- AMI 4,0 VARIANT AMI 6,5/8,0 BUS

## ELEKTROMOBILITÄT

## Elektro Box



- EB1 - 092094-00-00



- EB1 - 4 - 092094-02-00



- EB2 - 092095-00-00



- EB3 - 092096-00-00

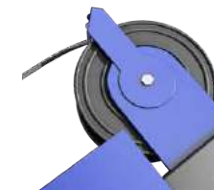
### Verwendung:

- AMI 3,0 ECO LINE AMI 5,5 VAN
- AMI 3,6 CLASSIC AMI 6,5 BUS
- AMI 4,0 VARIANT AMI 8,0 BUS
- AMI 4,0 PREMIUM

## Stromversorgung für elektromobile Ladestationen



- Speisekabel mit getrennter Sicherung 3Ph/400/32 und integrierte 3F Steckdose 3Ph/400/16 092093-00-00



- Druckluftabroller Länge: 15 m



- Leitungsaufroller Kabellänge: 12 m Wärmesicherung

### Verwendung:

- AMI 3,0 ECO LINE AMI 5,5 VAN
- AMI 3,6 CLASSIC AMI 6,5 BUS
- AMI 4,0 VARIANT AMI 8,0 BUS
- AMI 4,0 PREMIUM

## Alternative Netzversorgung

- TN-S 3NPE 220/127V AC, 50Hz
- TN-S 1NPE 230V AC, 50Hz
- IT 3PE 230V AC, 50Hz
- TN-S 3NPE 400/230V AC, 60Hz
- TN-S 3NPE 220/127V AC, 60Hz
- TN-S 3NPE 208/120V AC, 60Hz